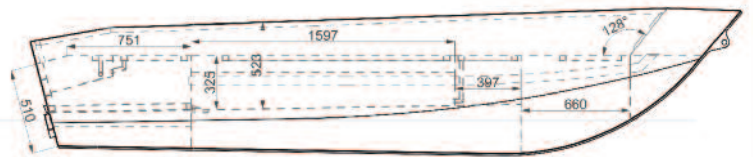
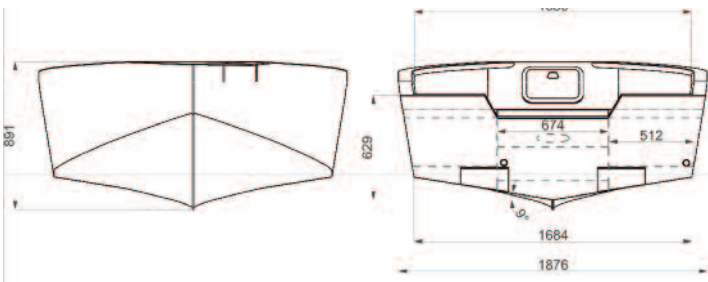
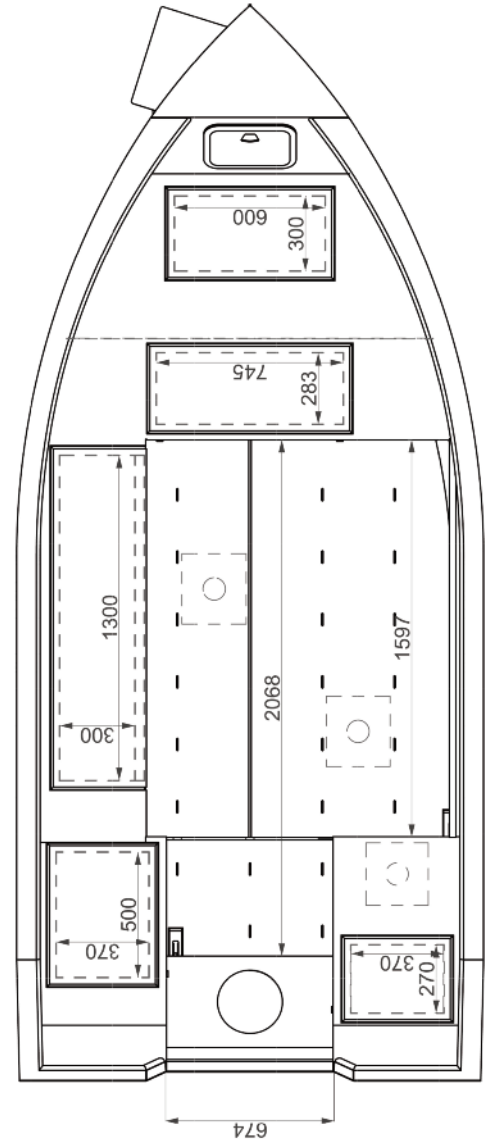
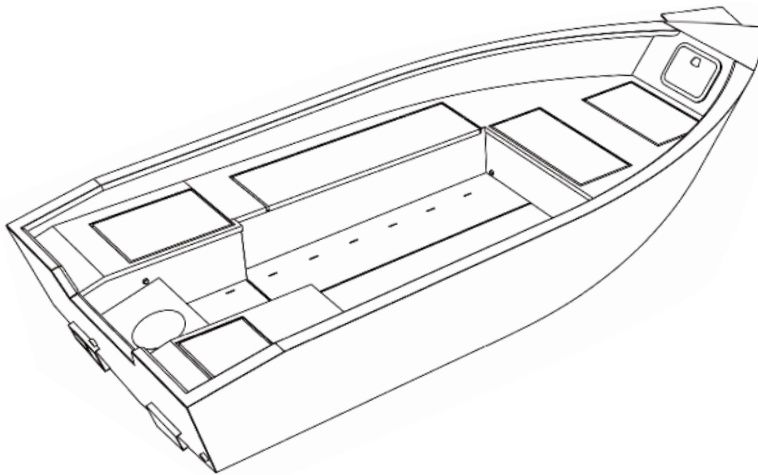


RheinlandBoote PikeHunter 440 PELAGIC

Technische Daten

Länge4,31 m
 Breite1,88 m
 Aluminium3mm Aufbauten, 4mm Rumpf
Voll-verschweißt
 BauartSelbstlenzend
 CECE-C
 Max-Leistung ..60 PS
 Personen.....3



Tiller Edition

Kota-Plate Montageplattform für Bugmotoren
 Echolot-Geberbügel (2-fach am Heck)
 angeschweißte Kran- und Zurrhaken (3x)
 Decksbeläge Marinevinyl
 Seitenverkleidungen Marinet Teppich
 Klampen versenkbar (faltbar)
 Einbau-Positionslichter
 Ankerlicht, steckbar
 Automatik-Bilgepumpe
 Schaltpanel 6-fach
 Fahrerstuhl auf Dreh-Teller auf dem Heck

11.990 EUR
 10.075,63 netto

Tiller Premium

wie Edition, jedoch zusätzlich
 · Rumpf lackiert in RAPTOR-Lack (5 Farben)

13.680 EUR
 11.495 netto

Optionen

2.Pedastal mit HighBackSeat
 Castingstuhl mit Base auf dem Castingdeck
 LED-Spots
 Boden glatt & mit Vinyl bezogen (ersetzt Teardrop)
 Decksbeläge in Marineteppeich

